



УКРАЇНА

(19) **UA** (11) **155871** (13) **U**  
(51) МПК

**B21H 3/12** (2006.01)

**B21D 11/06** (2006.01)

**B29C 59/14** (2006.01)

НАЦІОНАЛЬНИЙ ОРГАН  
ІНТЕЛЕКТУАЛЬНОЇ ВЛАСНОСТІ  
ДЕРЖАВНА ОРГАНІЗАЦІЯ  
"УКРАЇНСЬКИЙ НАЦІОНАЛЬНИЙ  
ОФІС ІНТЕЛЕКТУАЛЬНОЇ  
ВЛАСНОСТІ ТА ІННОВАЦІЙ"

## (12) ОПИС ДО ПАТЕНТУ НА КОРИСНУ МОДЕЛЬ

(21) Номер заявки: <b>u 2023 03261</b>	(72) Винахідник(и): <b>Васильків Василь Васильович (UA), Марущак Павло Орестович (UA), Данильченко Лариса Миколаївна (UA), Радик Дмитро Леонідович (UA)</b>
(22) Дата подання заявки: <b>04.07.2023</b>	(73) Володілець (володільці): <b>ТЕРНОПІЛЬСЬКИЙ НАЦІОНАЛЬНИЙ ТЕХНІЧНИЙ УНІВЕРСИТЕТ ІМЕНІ ІВАНА ПУЛЮЯ, вул. Руська, 56, м. Тернопіль, 46001 (UA)</b>
(24) Дата, з якої є чинними права інтелектуальної власності: <b>18.04.2024</b>	
(46) Публікація відомостей про державну реєстрацію: <b>17.04.2024, Бюл.№ 16</b>	

## (54) СПОСІБ ВИГОТОВЛЕННЯ ШНЕКОВОЇ ЗАГОТОВКИ

### (57) Реферат:

У способі виготовлення шнекової заготовки штучну заготовку, яка здійснює обертовий рух, піддають повітряно-плазмовому різанню за допомогою повітряно-плазмового потоку, який переміщують вздовж поздовжньої осі такої заготовки з утворенням гвинтової канавки і направляють дотично до концентричної поверхні, яка огинає западину профілю отриманої гвинтової канавки, та який одночасно здійснює відносно штучної заготовки зворотно-поступальне переміщення. Зворотно-поступальне переміщення повітряно-плазмового потоку відносно штучної заготовки здійснюють шляхом одночасних вібрацій згаданої заготовки в коловому напрямку, а також в напрямку її поздовжньої осі з амплітудою, яка не перевищує половину ширини прямолінійної частини твірної западини профілю гвинтової канавки.

UA 155871 U



Корисна модель належить до технології машинобудування і може бути використана для виготовлення шнекових заготовок із важко деформованих, а також малопластичних металів і сплавів у виробництві спіралей гвинтових конвеєрів, шнекових роторів центрифуг і насосів, черв'яків екструдерів, протяжок з гвинтовими зубами, крупних гвинтів, свердл, шаропркатних валків, спіральних бурових штанг та інших виробів.

Відомий спосіб виготовлення шнекової заготовки, при якому штучну заготовку, яка здійснює обертовий рух, обробляють інструментом, який переміщують вздовж її поздовжньої осі при наявності вібрацій (Кумабе Д. Вибрационное резание; пер. с англ. изд. С.Л. Масленникова. М.: Машиностроение, 1985. 424 с., С. 142-144).

Недоліком є низька якість отриманих шнекових заготовок через дроблення та обрив гвинтової поверхні внаслідок невисокої жорсткості витків таких заготовок та використовуваного інструменту та обмежені технологічні можливості через складність отримання згаданих заготовок із широкими гвинтовими канавками.

Відомий спосіб виготовлення шнекової заготовки, при якому здійснюють повітряно-плазмове різання штучної заготовки, яка здійснює обертовий рух, до утворення гвинтової канавки, за допомогою повітряно-плазмового потоку, який переміщують вздовж її поздовжньої осі, і направляють дотично до концентричної поверхні, яка огинає западину профілю отриманої гвинтової канавки (Features of using air-plasma cutting technology for manufacturing of helical flights and auger billets / Vasyl Vasylykiv // Scientific Journal of TNTU. - Tern.: TNTU, 2023. - Vol 110. - No 2. - P. 23-32).

Недоліком такого способу є обмежені технологічні можливості отримання шнекової заготовки зі значною питомою висотою витка, малою номенклатурою можливих отримуваних профілів та значною шириною гвинтової канавки, через малий діаметр плазмового потоку.

Відомий спосіб виготовлення шнекової заготовки, при якому штучну заготовку, яка здійснює обертовий рух, піддають повітряно-плазмовому різанню за допомогою повітряно-плазмового потоку, який переміщують вздовж поздовжньої осі такої заготовки з утворенням гвинтової канавки і направляють дотично до концентричної поверхні, яка огинає западину профілю отриманої гвинтової канавки та який одночасно здійснює відносно штучної заготовки зворотно-поступальне переміщення (патент України №137270 А, опубл. 10.10.2019, Бюл. № 19).

Недоліком такого способу є кінематична складність забезпечення переміщення повітряно-плазмового потоку вздовж твірної профілю гвинтової канавки, наявність поверхневих дефектів, спричинених тепловими процесами повітряно-плазмового різання, а також утворення локальних виступів і западин та огранки поверхні гвинтової канавки внаслідок відсутності проплавлення матеріалу у протилежній до розміщення плазмового потоку частині западини гвинтової канавки внаслідок колового руху штучної заготовки через переміщення повітряно-плазмового потоку по криволінійній гвинтовій траєкторії, утвореної внаслідок кінематичної суми переміщення такого потоку вздовж поздовжньої осі штучної заготовки та складного зворотно-поступального переміщення вздовж твірної U-подібного профілю гвинтової канавки, а також обмежені технологічні можливості формування широких гвинтових канавок та складність забезпечення утворення прямолінійної частини твірної западини профілю гвинтової канавки.

В основу корисної моделі поставлена задача вдосконалити спосіб виготовлення шнекової заготовки за рахунок зменшення утворення локальних виступів і западин та огранки поверхні гвинтової канавки та інших поверхневих дефектів, спричинених тепловими процесами повітряно-плазмового різання для підвищення якості отримуваних шнекових заготовок та розширення технологічних можливостей отримання широких гвинтових канавок з прямолінійною частиною твірної западини профілю гвинтової канавки для розширення їх номенклатури та типорозмірів.

Поставлена задача вирішується тим, що у способі виготовлення шнекової заготовки, у якому штучну заготовку, яка здійснює обертовий рух, піддають повітряно-плазмовому різанню за допомогою повітряно-плазмового потоку, який переміщують вздовж поздовжньої осі такої заготовки з утворенням гвинтової канавки і направляють дотично до концентричної поверхні, яка огинає западину профілю отриманої гвинтової канавки, та який одночасно здійснює відносно штучної заготовки зворотно-поступальне переміщення, згідно з корисною моделлю, зворотно-поступальне переміщення повітряно-плазмового потоку відносно штучної заготовки здійснюють шляхом одночасних вібрацій згаданої заготовки в коловому напрямку, а також в напрямку її поздовжньої осі з амплітудою, яка не перевищує половину ширини прямолінійної частини твірної западини профілю гвинтової канавки.

Корисна модель пояснюється кресленнями, на яких зображено: на фіг. 1 - схема повітряно-плазмового різання штучної заготовки, на фіг. 2 - переріз А-А на фіг. 1.

Спосіб реалізують наступним чином.

Штучну заготовку 1, яка виконана у вигляді порожнистого чи суцільного валу встановлюють в спеціальному пристосуванні (не показано) з можливістю обертання  $D_{K1}$  заготовки навколо власної осі та здійснення одночасних її вібрацій  $f_b$  в напрямку її поздовжньої осі та вібрацій  $f_w$  в коловому напрямку. Як інструмент використовують плазмотрон 2, розміщений з можливістю

5 поздовжнього руху  $D_{S1}$  відносно такої штучної заготовки.

У процесі виготовлення шнекової заготовки 3, штучну заготовку 1, яка здійснює обертовий рух, піддають повітряно-плазмовому різанню повітряно-плазмовим потоком 4, який переміщують вздовж поздовжньої осі такої заготовки з утворенням гвинтової канавки 5 і який направлений дотично до концентричної поверхні, яка огинає западину профілю отриманої

10 гвинтової канавки та який одночасно здійснює відносно штучної заготовки зворотно-поступальне переміщення. Таке переміщення здійснюють шляхом одночасних вібрацій  $f_w$  згаданої заготовки в коловому напрямку, а також вібрацій  $f_b$  з частотою  $f$  в напрямку її поздовжньої осі з амплітудою  $b$ , яка не перевищує половину ширини а прямолінійної частини 6

15 твірної западини профілю гвинтової канавки у її поперечному перерізі площиною, яка проходить через поздовжню вісь О-О штучної заготовки.

В процесі повітряно-плазмового різання відбувається проплавлення та видалення розплавленого матеріалу з порожнини різку таким повітряно-плазмовим потоком 4.

Технічна задача зменшення утворення локальних виступів і западин та огранки поверхні гвинтової канавки для підвищення якості отримуваних шнекових заготовок вирішена шляхом зменшення довжини траєкторії переміщення плазмотрона та збільшення сумарної площі

20 контакту інструменту із оброблюваною заготовкою за одиницю часу. У цьому випадку плазмотрон здійснює лише переміщення вздовж поздовжньої осі штучної заготовки на відміну від відомого, у якому необхідно забезпечити переміщення по криволінійній гвинтовій траєкторії, яка є результатом кінематичної суми двох рухів: переміщення вздовж штучної заготовки та зворотно-поступального переміщення вздовж U-подібного профілю гвинтової канавки. Наявність вібрацій штучної заготовки достатня для забезпечення усталеного руху плазмотрона, а отже і повітряно-плазмового потоку.

Технічна задача щодо зменшення утворення поверхневих дефектів, спричинених тепловими процесами повітряно-плазмового різання (розвиток фазових і структурних перетворень, вигорання частини легуючих елементів, зміна хімічного складу і властивостей металу в зоні термічного впливу) вирішена завдяки зменшенню тривалості контакту плазмового потоку із оброблюваною поверхнею. Наслідком цього є зменшення ймовірності утворення тріщин у поверхневих шарах зони термічного впливу та менша локальна зміна механічних та фізичних властивостей матеріалу.

35 Технічна задача розширення технологічних можливостей отримання широких гвинтових канавок з прямолінійною частиною твірної западини профілю гвинтової канавки для розширення їх номенклатури та типорозмірів вирішена за рахунок забезпечення достатньої швидкості зворотно-поступального переміщення повітряно-плазмового потоку відносно заготовки, що призводить до збільшення сумарної площі контакту інструменту із оброблюваною заготовкою за

40 одиницю часу. В таких шнекових заготовках лише твірна бічних поверхонь гвинтових канавок може мати круглий, еліпсоїдний чи параболоїдний профіль.

Приклад виконання способу.

Здійснювали виготовлення шнекової заготовки із такими параметрами: діаметр внутрішньої крайки гвинтової канавки шнекової заготовки - 30 мм; зовнішній діаметр - 45 мм; крок - 32 мм, товщина витка за його внутрішньою крайкою - 8 мм, форма профілю гвинтової канавки - U-

45 подібна з радіусами округлення країв западини профілю 6 мм, довжина прямолінійної частини твірної западини профілю - 12 мм. Наведені геометричні параметри поперечного перерізу гвинтової канавки визначені у площині, що проходить через поздовжню вісь штучної заготовки. Матеріал шнекової заготовки - високолегована низьковуглецева сталь 30X.

Для повітряно-плазмового різання використовували плазмотрон ПВР-402М з діаметром сопла 4 мм, тиск плазмотвірного газу (повітря) на вході в плазмотрон 3,8 кгс/см<sup>2</sup>, охолодження плазмотрона - примусове, тиск охолоджуючої рідини на вході в плазмотрон, 3,0 кгс/см<sup>2</sup>.

Режими обробки: струм дуги - 300 А, напруга - 250, частота  $f$  вібрацій штучної заготовки в напрямку її поздовжньої осі та коловому напрямку - 100 Гц, амплітуда  $b$  коливань штучної

55 заготовки в напрямку її поздовжньої осі - 6 мм, амплітуда коливань штучної заготовки в коловому напрямку 2 град., швидкість переміщення плазмотрона вздовж поздовжньої осі шнекової заготовки - 32 мм/об, швидкість обертання штучної заготовки - 11,5 об/хв.

Внаслідок реалізації способу отримали шнекову заготовку, яка характеризується наявністю прямолінійної частини твірної западини профілю гвинтової канавки.

Таким чином, спосіб забезпечує отримання шнекових заготовок підвищеної якості без виступів і западин та огранки поверхні гвинтової канавки та інших поверхневих дефектів, та характеризується розширеними технологічними можливостями отримання широких гвинтових канавок з прямолінійною частиною твірної западини профілю гвинтової канавки.

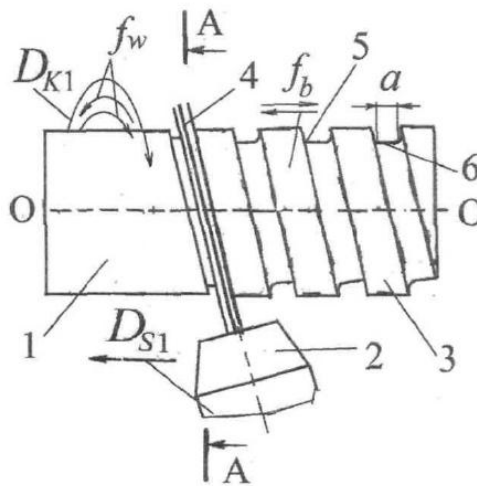
5

ФОРМУЛА КОРИСНОЇ МОДЕЛІ

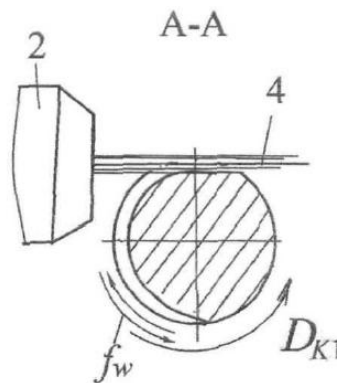
Спосіб виготовлення шнекової заготовки, у якому штучну заготовку, яка здійснює обертовий рух, піддають повітряно-плазмовому різанню за допомогою повітряно-плазмового потоку, який переміщують вздовж поздовжньої осі такої заготовки з утворенням гвинтової канавки і направляють дотично до концентричної поверхні, яка огинає заглибину профілю отриманої гвинтової канавки, та який одночасно здійснює відносно штучної заготовки зворотно-поступальне переміщення, який **відрізняється** тим, що зворотно-поступальне переміщення повітряно-плазмового потоку відносно штучної заготовки здійснюють шляхом одночасних вібрацій згаданої заготовки в колеровому напрямку, а також в напрямку її поздовжньої осі з амплітудою, яка не перевищує половину ширини прямолінійної частини твірної заглибини профілю гвинтової канавки.

10

15



Фіг.1



Фіг.2