



УКРАЇНА

(19) **UA** (11) **103829** (13) **C2**
(51) МПК (2013.01)
F22B 27/00
F22B 33/00

ДЕРЖАВНА СЛУЖБА
ІНТЕЛЕКТУАЛЬНОЇ
ВЛАСНОСТІ
УКРАЇНИ

(12) ОПИС ДО ПАТЕНТУ НА ВИНАХІД

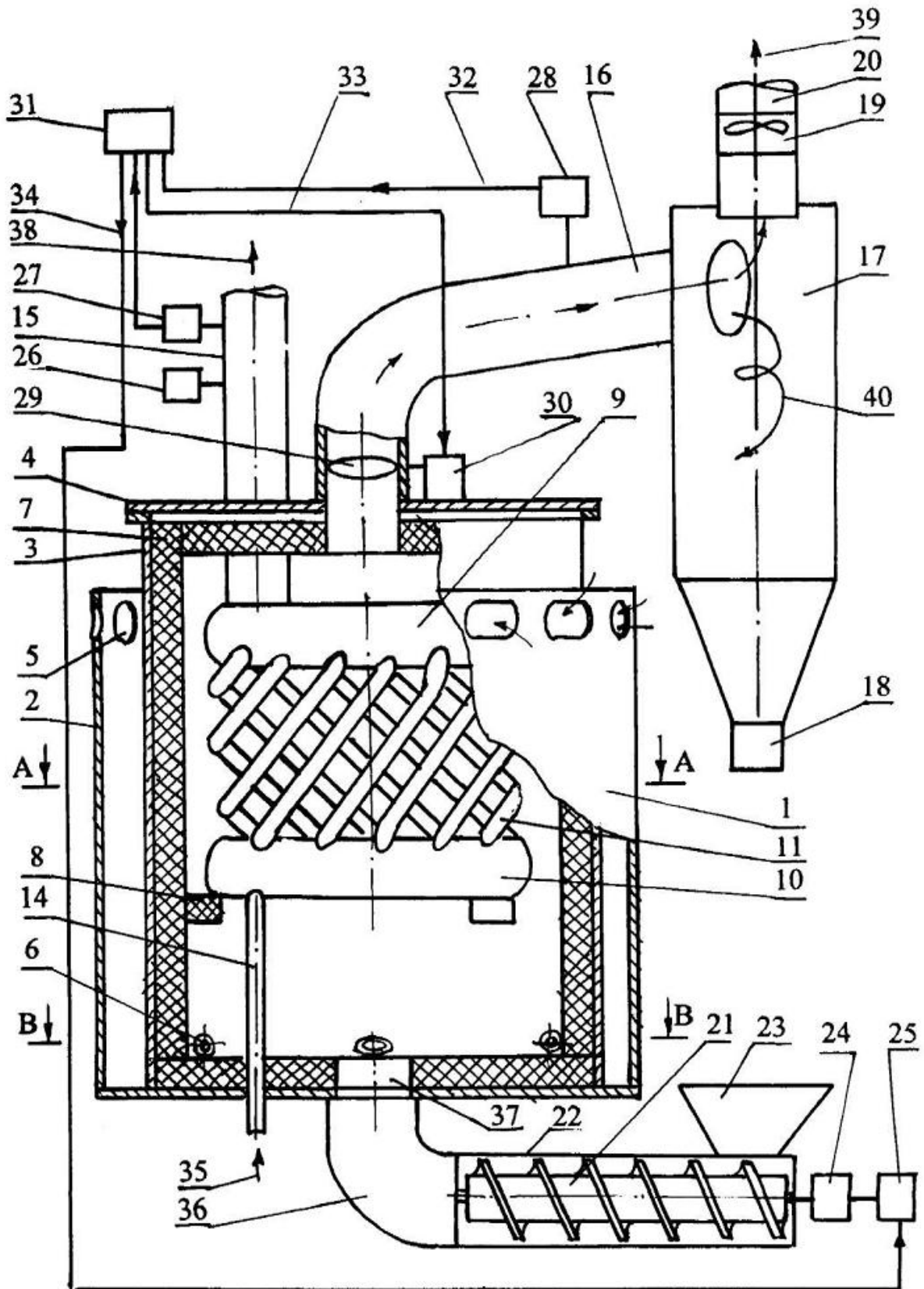
<p>(21) Номер заявки: a 2012 04818</p> <p>(22) Дата подання заявки: 17.04.2012</p> <p>(24) Дата, з якої є чинними права на винахід: 25.11.2013</p> <p>(41) Публікація відомостей про заявку: 25.10.2013, Бюл.№ 20</p> <p>(46) Публікація відомостей про видачу патенту: 25.11.2013, Бюл.№ 22</p>	<p>(72) Винахідник(и): Білогуров Станіслав Олексійович (UA), Панченко Аркадій Андрійович (UA)</p> <p>(73) Власник(и): Білогуров Станіслав Олексійович, вул. Казакова, 4-а, кв. 54, м. Дніпропетровськ, 49006 (UA), Панченко Аркадій Андрійович, вул. Татарська, 117, м. Дніпропетровськ, 49073 (UA)</p> <p>(56) Перелік документів, взятих до уваги експертизою: UA 89523 C2; 10.02.2010 RU 2250412 C2; 20.04.2005 US 2526339 A; 29.08.1945 US 4007712 A; 15.02.1977 US 3060905 A; 24.09.1957 US 3399655A; 03.09.1968 SU 363258; 20.12.1972 SU 1629688 A1; 23.02.1991 SU 22668; 31.08.1928</p>
---	--

(54) ПАРОГЕНЕРАТОР

(57) Реферат:

Винахід належить до теплоенергетики, зокрема до парогенераторів і може бути використаний переважно як джерело технологічної пари при виробництві спирту, олії та інших. Парогенератор містить корпус з кришкою, камеру згоряння, систему подачі палива, димову трубу. Парогенеруючий вузол, розташований у камері згоряння, вхідний і вихідний колектори виконані у вигляді тора. При цьому вхідний колектор має патрубок підводу конденсату, а вихідний колектор має патрубок відводу пари і з'єднані колектори між собою внутрішнім, середнім та зовнішнім пучками спіралеподібних парогенеруючих труб. Винахід дозволяє збільшити поверхню теплообміну, що приводить до збільшення теплотримання і до збільшення коефіцієнта тепловіддачі, знизити термічний опір і, відповідно, інтенсифікувати процес теплопередачі від продуктів згоряння до рідини у парогенеруючих трубах, підвищити ефективність роботи парогенератора.

UA 103829 C2



Фиг. 1

Винахід належить до теплоенергетики, зокрема до парогенераторів і може бути використаний переважно, як джерело технологічної пари при виробництві спирту, олії та інших

Відомий парогенератор [1], де виникають застійні зони біля парогенеруючих труб, які розміщені поблизу стінки камери згоряння. Недоліком відомого парогенератора є недостатньо

5 висока ефективність його роботи через невисоку інтенсивність тепловіддачі.

Найближчим з відомих по конструкції парогенераторів є парогенератор [2], в якому в каналі топкового газу розташовані утворена множиною випарних труб випарна прямоточна поверхня нагріву і утворена множиною перегрівальних труб, водовідвідний відрізок труби в своїй вхідній області виконаний у вигляді зігнутого вниз коліна труби, а після вихідних колекторів включена

10 велика кількість водозбірних баків з вентилями.

Недоліком цієї конструкції є недостатньо висока ефективність його роботи і додаткові витрати текучого середовища при низьких навантаженнях, наприклад менше ніж 40 % розрахункового навантаження для охолодження труби парогенератора. В цьому випадку звичайно необхідне відділення води з текучого середовища до того, як вона надійде у

15 перегрівальну секцію парогенератора. Також порівняно великі розміри балона-сепаратора і спускових вентилів, приводять до значних витрат на виготовлення і монтаж.

В основу винаходу поставлено задачу підвищення ефективності роботи парогенератора, за допомогою удосконалення конструкції парогенератора шляхом збільшення поверхні теплообміну у парогенеруючому вузлі за рахунок використання пучків спіралеподібних парогенеруючих труб замість прямих, а також інтенсифікації процесів теплообміну в камері згоряння за рахунок закручування повітря направляючими трубками в нижній частині внутрішнього кожуха.

20

Поставлена задача вирішується тим, що у парогенераторі парогенеруючий вузол, розташований у камері згоряння, містить вхідний і вихідний колектори, які виконані у вигляді тора, причому вхідний колектор має патрубок підводу конденсату, а вихідний колектор має патрубок відводу пари і з'єднані колектори між собою внутрішнім, середнім та зовнішнім пучками спіралеподібних парогенеруючих труб, його корпус складається з зовнішнього і внутрішнього кожухів, між котрими існує повітряна щілина і з боку камери згоряння внутрішній кожух покрито шаром теплоізоляції, причому у верхній частині зовнішнього і нижній частині внутрішнього кожухів по периметру зроблені отвори, крізь які повітря потрапляє у камеру згоряння, крім того, до отворів нижньої частини зі сторони камери згоряння прикріплені направляючі трубки, вісь яких направлена дотично до поверхні шару теплоізоляції, другий кінець котрих має косий зріз, до кришки корпусу прикріплено коліноподібний газовід з дросельною заслонкою, на виході якого встановлено циклон, до нижньої частини котрого закріплено з'ємний золотзбірник, а верхня частина з'єднана з продовженням димової труби, підключеної до димососу, система подачі палива прикріплена до камери згоряння за допомогою коліноподібного каналу, до якого підходить шнек в коробчатому кожуху, з'єднаний крізь редуктор з електричним двигуном і бункером твердого палива, а в коліноподібному газоводі і в патрубку відводу пари встановлені термодатчики, які підключені до системи автоматичного керування роботою дросельної заслінки і системи подачі палива.

30

Таке виконання парогенеруючого вузла дозволяє збільшити поверхню теплообміну, що приводить до збільшення теплотзнімання. Також прикріплення направляючих трубок до отворів нижньої частини внутрішнього кожуха камери згоряння створює закручений потік димових газів, що приводить до збільшення коефіцієнта тепловіддачі. Це дозволяє знизити термічний опір і, відповідно, інтенсифікувати процес теплопередачі від продуктів згоряння до рідини у парогенеруючих трубах. Таким чином, підвищується й ефективність роботи парогенератора.

45

Підключення продовження димової труби до димососа створює пониження тиску у камері згоряння, сприяє збільшенню тяги і інтенсифікує процес горіння палива.

Встановлення термодатчиків в коліноподібному газоводі і в патрубку відводу пари і підключення їх до системи автоматичного керування дозволяє раціонально використовувати паливо у процесі виробництва пари.

50

Таким чином, якщо прикривати дросельну заслінку можна підвищувати температуру продуктів згоряння. Тоді зростатиме температура пари на виході з парогенеруючого вузла, і термодатчик видасть команду крізь систему автоматичного керування на електричний двигун системи подачі палива. В результаті чого зменшиться подача палива в камеру згоряння.

55

Всі ці переваги дають можливість значно підвищити вихідну потужність установки. Вона не складна за конструкцією та надійна в експлуатації.

Приклад виконання винаходу пояснюється більш детально за допомогою креслень. При цьому показують:

60 Фіг. 1 - загальна схема парогенератора.

Фіг. 2 - переріз парогенератора А-А на вході парогенеруючого вузла на фіг. 1.

Фіг. 3 - переріз парогенератора В-В в нижній частині на фіг. 1.

Парогенератор включає корпус 1 з кришкою 4, зовнішній 2 і внутрішній 3 кожухи. В верхній частині зовнішнього кожуха 2 по периметру виконані отвори 5, а в нижній частині внутрішнього кожуха 3 виконані також отвори, до яких прикріплені направляючі трубки 6, вісь яких направлена дотично до поверхні шару теплоізоляції 7. Всередині корпусу на виступах 8 встановлено парогенеруючий вузол, який містить вхідний 10 і вихідний 9 колектори і з'єднані між собою зовнішнім 11 середнім 12 і внутрішнім 13 пучками парогенеруючих труб, які виконані спіралеподібними. Вхідний колектор 10 має патрубок 14 підводу конденсату 35, а вихідний колектор 9 має патрубок 15 відводу пари 38, в якому встановлено датчик виміру вологості пари 26.

До кришки 4 прикріплено коліноподібний газовід 16 з дросельною заслінкою 29 і приводом 30, на виході якого встановлено циклон 17, до нижньої частини котрого закріплено знімний золотбірник 18, а верхня частина з'єднана з продовженням димової труби 20, підключеної до димососа 19. Система подачі палива, до якої входить шнек 21 у коробчатому кожусі 22 з бункером для завантаження паливом 23. Вал електродвигуна 25 крізь редуктор 24 з'єднаний з валом шнека 21. Коробчастий кожух 22, прикріплений до днища корпусу парогенератора 1 за допомогою коліноподібного каналу 36. Паливо після шнека 21 і коліноподібного каналу 36 крізь отвір 37 в кожусі 3 і теплоізоляції 7 надходить в камеру згоряння.

В патрубок відводу пари 15 і в каналі газоводу 16 за дросельною заслінкою 29 встановлено термодатчики 27 і 28, які підключені до системи автоматичного керування 31 роботою електричного двигуна 25 і дросельної заслінки 29 за допомогою зв'язків 34 і 33, відповідно.

Парогенератор працює таким чином. В ручному режимі управління заправляють конденсатом 35 вхідний колектор 10 крізь патрубок 14, включають димосос 19, завантажують паливом камеру згоряння за допомогою шнека 21, підпалюють. Далі парогенератор працює в автоматичному режимі.

Димосос 19 знижує тиск у камері згоряння. Зовнішнє повітря потрапляє крізь отвори 5 зовнішнього кожуха 2 і проходить крізь направляючі трубки 6 у камеру згоряння. Таким чином, закручене повітря разом з продуктами згоряння нагрівають колектори 10, 9 і пучки 11,12,13 парогенеруючих труб і потрапляють у коліноподібний газовід 16, циклон 17, де зола 40 осідає у золотбірнику 18 і далі крізь димосос 19, димову трубу 20 виходить у навколишнє середовище 39.

Створена пара у пучках 11, 12, 13 парогенеруючих труб і вихідному колекторі 9 крізь патрубок 15 потрапляє до споживача 38.

Термодатчик 27, який характеризує температуру пари, крізь автоматичну систему керування 31 і зв'язок 34 дозволяє зменшувати або збільшувати подачу палива у камеру згоряння за рахунок зміни частоти обертів вала електричного двигуна 25 і шнека 21.

Термодатчик 28, який характеризує температуру продуктів згоряння, за допомогою привода 30, крізь автоматичну систему керування 31, дозволяє зменшувати або збільшувати тягу у камері згоряння повертає дросельну заслінку 29. Регулювання тяги сприяє інтенсифікації процесу теплопередачі від продуктів згоряння до рідини у парогенеруючих трубах. Таким чином підвищується теплова ефективність роботи парогенератора.

Запропонована конструкція парогенератора забезпечує високу надійність при тривалій експлуатації, транспортабельність до місця монтажу, зручність обслуговування.

Використані

Джерела інформації:

1. Мартиненко О.Г., Михалевич А.А., Шиков В.К. Справочник по теплообменникам. М., Энергоатомиздат. 1987. - с. 68, рис. 1.

2. Парогенератор. Пат. № 89523, Україна МПК F22B 1/00, F22B 29/00. Бюл. № 3, 2010 р.

50

ФОРМУЛА ВІНАХОДУ

1. Парогенератор, який містить корпус з кришкою, камеру згоряння, систему подачі палива, парогенеруючий вузол, димову трубу, який **відрізняється** тим, що парогенеруючий вузол розташований у камері згоряння та містить вхідний і вихідний колектори, які виконані у вигляді тора, причому вхідний колектор має патрубок підводу конденсату, а вихідний колектор має патрубок відводу пари і з'єднані колектори між собою внутрішнім, середнім та зовнішнім пучками спіралеподібних парогенеруючих труб.

2. Парогенератор за пунктом 1, який **відрізняється** тим, що його корпус складається з зовнішнього і внутрішнього кожухів, між котрими є повітряна щілина, і з боку камери згоряння

60

внутрішній кожух покрито шаром теплоізоляції, причому у верхній частині зовнішнього і нижній частині внутрішнього кожухів по периметру виконані отвори, крізь які повітря потрапляє у камеру згоряння, крім того, до отворів нижньої частини зі сторони камери згоряння прикріплені направляючі трубки, вісь яких направлена дотично до поверхні шару теплоізоляції, другий

5

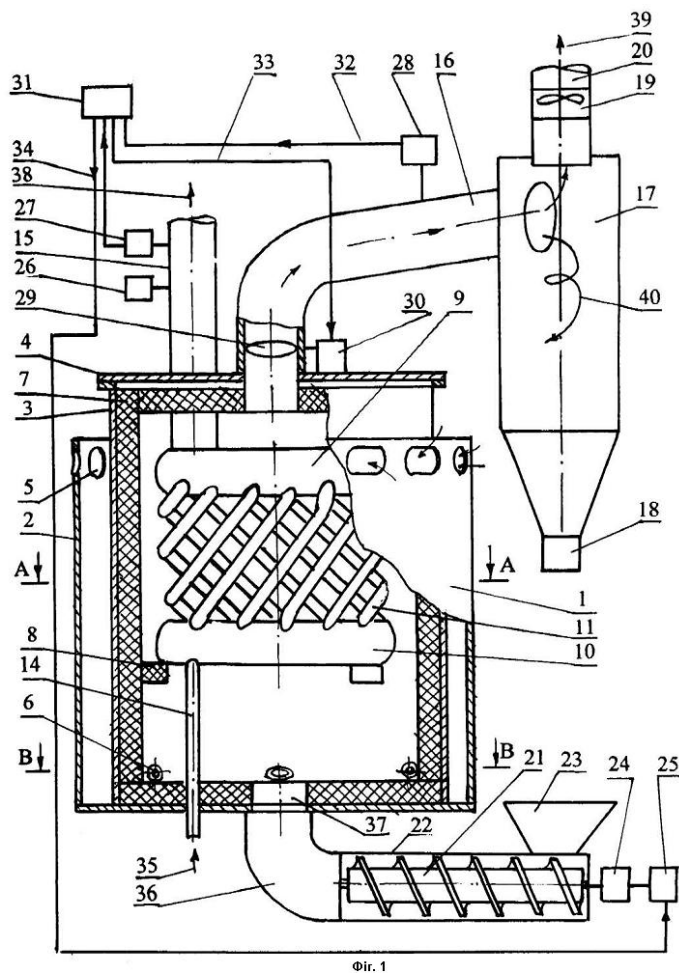
кінєць котрих має косий зріз.
3. Парогенератор за будь-яким із пунктів 1-2, який **відрізняється** тим, що до кришки корпусу прикріплено коліноподібний газовід з дросельною заслінкою, на виході якого встановлено циклон, до нижньої частини котрого закріплено знімний золотбірник, а верхня частина з'єднана з продовженням димової труби, підключеної до димососа.

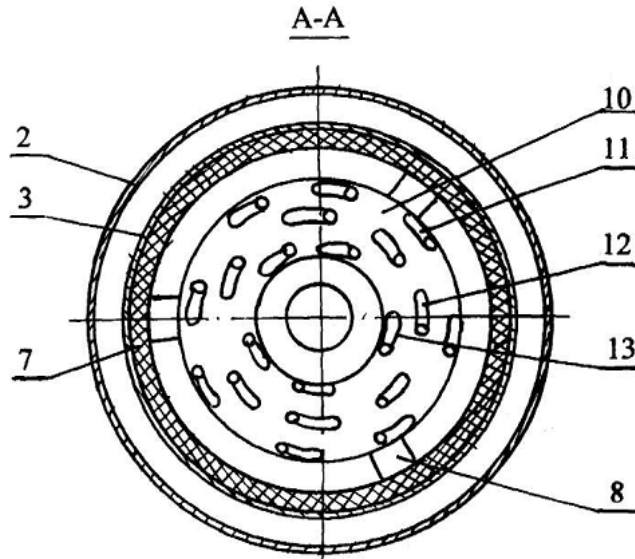
10

4. Парогенератор за будь-яким із пунктів 1-3, який **відрізняється** тим, що система подачі палива прикріплена до камери згоряння за допомогою коліноподібного каналу, до якого підходить шнек в коробчатому кожуху, з'єднаний крізь редуктор з електричним двигуном і бункером твердого палива.

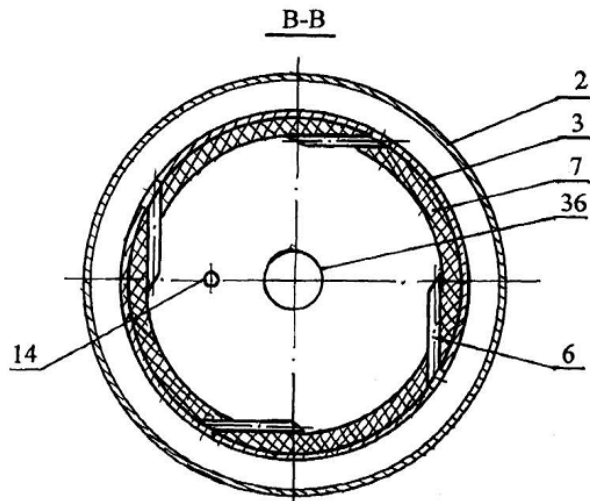
15

5. Парогенератор за будь-яким із пунктів 1-4, який **відрізняється** тим, що в коліноподібному газоводі за дросельною заслінкою і в патрубку відводу пари встановлені термодатчики, які підключені до системи автоматичного керування роботою дросельної заслінки і системи подачі палива.





Фіг. 2



Фіг. 3

Комп'ютерна верстка І. Скворцова

Державна служба інтелектуальної власності України, вул. Урицького, 45, м. Київ, МСП, 03680, Україна

ДП "Український інститут промислової власності", вул. Глазунова, 1, м. Київ – 42, 01601